

## NAVODILA

### IPL NAPRAVA ZA ODSTRANJEVANJE DLAK EPICARE

#### VSEBINA PAKETA

- IPL naprava za odstranjevanje dlak
- Napajalni kabel
- Navodila za uporabo

#### TEHNIČNE LASTNOSTI

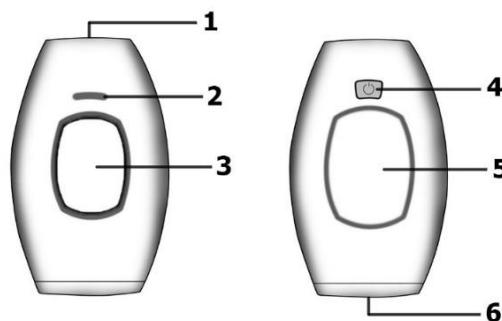
- Tip svetilne cevi: Kremenčevo ksenonska cev
- Življenjska doba svetilne cevi: 300000 ciklov
- Vir svetlobe: Intenzivna pulzna svetloba (IPL)
- Energija impulza: 1,5–3,9 J/cm<sup>2</sup>
- Velikost fokusa: 33 × 10 mm<sup>2</sup>
- Valovna dolžina: 470–1100 nm
- Električni adapter: AC 100–240 V @ 12 V DC 2,5–3 A
- Pogoji delovanja – temperaturni razpon: ~5–30°C
- Pogoji delovanja – vlažnost: ~30–60%
- Teža: 186 g
- Velikost: 124 × 83 × 48,5 mm



#### PRINCIP DELOVANJA

IPL je tehnologija z uporabo intenzivne pulzne svetlobe. IPL naprave za osebno uporabo uporabljajo bliske svetlobe širokega spektra, ki targetirajo melanin v vaših aktivnih lasnih mešičkih. Z absorpcijem svetlobe se segreje lasno steblo, kar uniči papilo, v kateri nastajajo dlake. To uniči le aktivne lasne mešičke, kar se odraža v redkejših in mehkejših dlakah. Za zagotovitev dolgotrajnih rezultatov uporabljajte napravo enkrat na dva tedna vsaj dva meseca.

#### SESTAVNI DELI



- (1) Napajanje/odprtina za hlajenje
- (2) Lučke za jakost/pripravljenost
- (3) Gumb za bliskavico
- (4) Gumb za prižig/nastavitev jakosti
- (5) Vhodna odprtina za hlajenje
- (6) Okence bliskavice

#### PRED UPORABO

- Pred uporabo pozorno preberite navodila in jih shranite za prihodnjo rabo.
- Ne uporabljajte naprave, če imate neskladno barvo kože ali dlak. Tretma ne učinkuje na svetlih »blond«, sivih, belih ali rdečih dlakah. Uporaba tega izdelka na temno rjavi ali črni koži lahko privede do razdražene kože, opeklin, razbarvanja, močnega vnetja.
- Preglejte spodnjo primerjalno tabelo barve dlak in kože in se prepričajte, da lahko napravo uporabljate brez tveganja za draženje kože.

Skin \ Hair	Lightest	Light	Medium-Light	Medium	Dark	Black
Lightest	✓	✓	✓	✓	✓	✗
Light	✓	✓	✓	✓	✓	✗
Medium-Light	✓	✓	✓	✓	✓	✗
Medium	✓	✓	✓	✓	✓	✗
Dark	✓	✓	✓	✓	✓	✗
Black	✗	✗	✗	✗	✗	✗
Lightest	✗	✗	✗	✗	✗	✗
Light	✗	✗	✗	✗	✗	✗
Medium-Light	✗	✗	✗	✗	✗	✗
Medium	✗	✗	✗	✗	✗	✗
Dark	✗	✗	✗	✗	✗	✗
Black	✗	✗	✗	✗	✗	✗

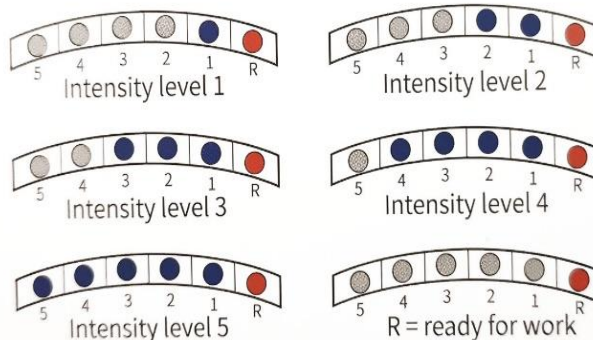
Slika 1 Vodoravno: Barva kože; Navpično: Barva dlak

- Najboljše rezultate se dosega na svetli koži s temnimi dlakami.
- Ne uporabljajte naprave, če ste noseči ali dojite. Hormonske spremembe lahko vplivajo na občutljivost vaše kože.
- Ne uporabljajte naprave, če imate znano kožno stanje, obolenje ali ste opečeni.
- Če jemljete kakršnakoli zdravila, se pred uporabo naprave posvetujte s svojim osebnim zdravnikom.
- Ne uporabljajte naprave na delih kože s krastami, zaceljenimi ranami, pegami, znamenji, na suhi, občutljivi ali razpokani koži, na bradavicah, ipd.
- Ne uporabljajte naprave na pred kratkim (vsaj dva tedna pred uporabo) zagoreli ali umetno porjaveli koži.
- Napravo uporabljajte le za odstranjevanje dlak na nogah in rokah.
- Dele telesa, na katerih hočete odstranjevati dlake, najprej obrijte. Uporaba naprave na neobriti koži ima lahko neželene učinke.
- Očistite kožo in se prepričajte, da je brez dlak, suha in brez nanesenih snovi kot so kreme, deodoranti, losjoni, parfumi, kreme za sončenje, samoporjavitev, ipd. Uporaba naprave v kombinaciji s kremami, losjoni in drugimi izdelki za nego kože ima lahko neželene učinke.
- Pred prvo uporabo opravite kožni test na vseh delih kože, ki jih hočete obdelati, da določite jakost tretmaja in se privadite na svetlobno odstranjevanje dlak. Več o

kožnem testu v poglavju: *Priprava na prvo uporabo*.

## UPORABA NAPRAVE

- Priklopite napajalni kabel v napravo in ga vključite v električno vtičnico.
- Prižgite napravo z enosekundnim pritiskom na gumb za prižig (4). Prižgala se bo zelena luč in slišali boste delovanje naprave. Prav tako se bo prižgala rdeča lučka za pripravljenost (2).
- Napravo približajte svoji koži, tako da bo okence bliskavice (6) v neposrednem stiku z vašo kožo.
- Rdeča lučka za pripravljenost (2) bi morala začeti utripati, ko senzor v napravi zazna vašo kožo. Če indikator ne utripa, napravo še bolj približajte koži, dokler ne začne utripati, ali pa ugasnite in ponovno prižgite napravo.
- Med različnimi jakostmi bliska preklapljate s pritiskanjem na gumb za jakost (4). Nivo jakosti predstavljajo modre lučke (2).



- Potem ko nastavite jakost, pritisnite napravo tesno ob kožo. Začela bo utripati rdeča lučka, kar pomeni, da je naprava pripravljena na bliskanje.
- Pritisnite gumb za bliskavico (3). Naprava bo enkrat blisknila in rdeča lučka se bo ugasnila za 1–3 sekunde, dokler naprava ne bo pripravljena na ponovno uporabo.
- Na voljo sta dva načina uporabe: Ročni in avtomatski. Naprava se zažene v ročnem načinu.
- Za izbiro avtomatskega načina pritisnite in pridržite gumb za bliskavico dve sekundi. Modre lučke za jakost bodo v avtomatskem načinu začele utripati.
- V avtomatskem načinu naprava bliska sama, dokler je v neposrednem stiku s kožo. Po vsakem blisku premaknite napravo. Naprava bo prenehala bliskati, ko jo odmaknete od kože, in nadaljevala z bliskanjem, ko ponovno zazna kožo.
- Za ponovno izbiro ročnega načina pritisnite in pridržite gumb za bliskavico dve sekundi.
- Po petih minutah neuporabe bo naprava vstopila v način mirovanja. Pritisnite na gumb za prižig, da jo prebudite. Jakost bliskanja bo padla nazaj na prvo stopnjo.
- Napravo ugasnete tako, da pritisnete in pridržite gumb za prižig 2 sekundi.
- Po končani uporabi izklopite napravo iz elektrike in jo nekaj minut pustite, da se ohladi.

## PRIPRAVA NA PRVO UPORABO

- Obrijte in očistite dele telesa, na katerih mislite odstranjevati dlake. Počakajte vsaj dve uri po britju, da se razdraženost kože umiri.
- Preglejte okence bliskavice za ujet prah ali dlake ter ga po potrebi očistite z uporabo alkoholnih robčkov.
- Opravite kožni test, da določite primerno jakost in se privadite na svetlobno odstranjevanje dlak.
- Izberite poljuben del kože za opravljanje testa.
- Nastavite jakost bliskavice na 1. stopnjo in jo nastavite na kožo pod kotom 90° (okence bliskavice se mora dotikati vaše kože). Pritisnite na gumb za bliskavico (3). Ne bliskajte več kot enkrat na vsakem delu kože.
- Premaknite napravo na drug del kože, povišajte jakost za eno stopnjo ter ponovite proces zgoraj. Ponavljajte, dokler ne dosežete najvišje jakostne stopnje ali dokler ne čutite nelagodja/bolečine.
- Počakajte vsaj 24 ur po opravljenem testu, da vidite, kako se vaša koža odziva na tretma.
- Glede na opravljen test se odločite za primerno jakost bliskanja, ki vam najbolj odgovarja in s katero lahko dosežete najboljše rezultate.

- Na temnejši koži uporabljajte nižjo jakost, da zmanjšate možnost negativnih stranskih učinkov.
- Pričakovani učinki pri uporabi naprave: kratkotrajen topel občutek, rahla rdečica, rahlo pekoč občutek vsakič, ko naprava bliskne.
- Če se vam pojavijo drugačni stranski učinki, kot so opisani zgoraj, se posvetujte s svojim osebnim zdravnikom glede uporabe naprave.

## SMERNICE ZA UČINKOVITO

### ODSTRANJEVANJE DLAK

- Normalno je, da so dlake še opazne po prvih nekaj tretmajih.
- Za doseganje optimalnih rezultatov uporabljajte napravo enkrat vsaka dva tedna do tri mesece. Po tem uporabljajte napravo vsake 2–3 mesece za ohranjanje gladkosti kože in zmanjševanje rasti dlak.
- Uporabljajte napravo le za odstranjevanje dlak na nogah in rokah.
- Poskrbite, da izvajate bliske tesno drug ob drugem za najboljše rezultate. Ne bliskajte istega dela kože več kot enkrat na tretma!
- Po tretmaju lahko vaša koža rahlo pordi ali pa izkusite rahlo mravljinčenje. Pomirite jo z vodo, hladno krpo ali ledenim obkladkom.
- Včasih lahko po tretmaju koža postane suha ali rahlo srbeča zaradi kombinacije britja in uporabe naprave. Če občutek ne izgine v nekaj dneh, na tem delu kože uporabljajte

neodišavljeno vlažilno kremo 24 ur po tretmaju.

- Opekline, močna rdečica ali otekanje se lahko pojavijo, če uporabljate napravo na previsoki jakosti za vaš tip kože. Za naslednji tretma znižajte nastavitev jakosti. Če simptomi ne izginejo po največ treh dneh, se posvetujte s svojim osebnim zdravnikom.
- Po tretmaju na kožo ne nanašajte nobenih kozmetičnih izdelkov.

## ČIŠČENJE, SHRANJEVANJE IN VZDRŽEVANJE

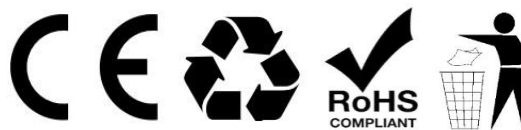
- Napravo očistite pred in po uporabi. Za čiščenje uporabite alkoholne robčke.
- Za čiščenje ne potaplajte naprave v vodo.
- Ko naprava ni v uporabi, jo pospravite v škatlico in jo skrbno spravite v suh prostor.
- Pospravite izven pogleda in dosega otrok.
- Če naprava neha delovati, je ne poizkušajte popraviti sami.
- Če med uporabo rdeča lučka ne utripa, potem naprava ne deluje pravilno. Približajte jo bližje koži ali jo ugasnite in znova prižgite.
- Uporaba naprave v neoptimalnih pogojih lahko sproži način proti pregrevanju. V tem načinu vse modre lučke utripajo sočasno, možnost bliskanja pa je onemogočena. Ko se notranja temperatura naprave normalizira, lučke prenehajo utripati in naprava je znova pripravljena na uporabo. Jakost bliska se vrne na 1. stopnjo.


## OPOZORILA

- Ne potaplajte v vodo in ne uporabljajte vode za čiščenje naprave.
- Hranite izven dosega otrok.
- Uporabljajte le na rokah in nogah.
- Pod nikakršnim pogojem ne uporabljajte naprave na ali blizu oči. To lahko povzroči slepoto.
- Ne uporabljajte naprave, če je katerikoli del naprave poškodovan.
- Prepričajte se, da nič ne ovira pretoka zraka skozi hladilni sistem naprave.
- Nikoli ne puščajte prižgane naprave nenadzorovane.
- Ta naprava nima delov, ki bi jih lahko uporabniki popravili sami. Ne razstavljajte.
- Ugasnite napravo, ko ni v uporabi.
- Ne uporabljajte naprave na znamenjih, pegah, večjih žilah, temnejše obarvanih predelih, brazgotinah, tetovažah in drugih kožnih posebnostih. Neupoštevanje tega lahko privede do opeklin ali razbarvanja kože.
- Natančno preglejte tabelo v poglavju *Pred Uporabo*, da preverite, če sta vaša barva kože in dlak združljiva s tretmajem.
- Ob redni uporabi naprave (vsake dva tedna) se izogibajte sončenju.
- Če čutite bolečino ali nelagodje ob uporabi naprave, znižajte jakostno stopnjo.

## GARANCIJA

Garancija velja 12 mesecev. Uveljavite jo lahko pri podjetju DFVU d.o.o. družba za posredništvo, Liparjeva 6a, 1234 Mengeš, ki poskrbi za zamenjavo izdelka oziroma za vračilo denarja. Pošljite nam številko vašega naročila in datum nakupa na elektronsko pošto, ki vam je na voljo ob kliku na naš logotip v spodnjem desnem kotu. Življenjska doba izdelka je 24 mesecev od datuma prevzema.



	Simbol za odstranjevanje in recikliranje v skladu z direktivo OEEO. Simbol OEEO je na izdelku v skladu z Direktivo EU 2012/19/EU o odpadni električni in elektronski opremi (OEEO). Namenjena je preprečevanju neprimerne odlaganja in spodbujanju ponovne uporabe ter recikliranja.
---	--

Skladno z Uredbo o električni in elektronski opremi (Uradni list RS, št. 55/2015) kupca obveščamo, da lahko ob nakupu nove električne in elektronske opreme odpadno električno in elektronsko opremo prepustite nam.

Opadna električna in elektronska oprema, ki jo boste prepustili, mora biti po namenu uporabe in razvrstitvi v razred električne in elektronske opreme (EEO) enaka dobavljeni EEO, število kosov odpadne električne in elektronske opreme pa je enako številu kosov dobavljene EEO.